

STRENG VERTROUWELIJK

Alleen voor Philips
Service Handelaren

Auteursrechten voorbehouden

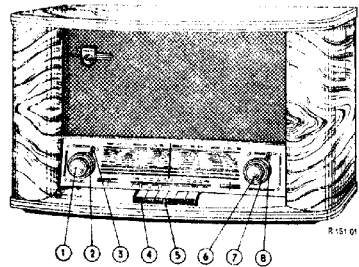
Uitgave van de
CENTRALE SERVICE AFDELING
N.V. Philips' Gloeilampenfabrieken
Eindhoven

PHILIPS

SERVICE DOCUMENTATIE

voor de ontvanger

BX 631 A



1953

Voor voeding uit wisselstroomnetten

ALGEMEEN

Golfgebieden

L.G.:	1070	-	2025	m	(280	-	148	kHz)
M.G.:	186	-	585	m	(1612	-	512	kHz)
K.G.:	16,7	-	50,5	m	(18	-	5,95	MHz)
F.M.:	3,43	-	3	m	(87,5	-	100	MHz)

Middenfrequentie

A.M. : 452 kHz
F.M. : 10,7 MHz

Buizen

B1 :	EC 92	B6 :	EB 41
B2 :	EC 92	B7 :	ECC40
B3 :	ECH81	B8 :	EL 84
B4 :	EF 41	B9 :	EM 34
B5 :	EBF80		

Schaalverlichting

L1 : 8045 D-00
L2 : 8045 D-00

Bedieningsknoppen

1. Basschakelaar
2. Volumeregelaar
3. Ferroceptor
4. Netschakelaar
5. Golfgebiedschakelaar
6. Hoge tonen regelaar
7. Afstemming
8. Luidsprekerschakelaar

Netspanning

110-125-220-245 V.

Verbruik : ca. 65 W.

Luidsprekers

1. St H7 (hoge tonen)
2. 9770/00 (Z = 5Ω)

Afmetingen

585 x 380 x 265 mm.

Gewicht : 13 kg.

93 979 60.1.22

BEKNOPTE SCHEMABESCHRIJVINGHet F.M. gedeelte

Het F.M. signaal afkomstig van de dipoolantenne wordt inductief (S10-S11) aan de voorversterkertrap (B1) toegevoerd. Deze voorversterker is in roosterbasis geschakeld. De anodekring hiervan wordt gevormd door S13 en C15. De buis B2 is als zelf-oscillerende mengbuis geschakeld. De oscillator wordt gevormd door een teruggekoppelde kring. De terugkoppeling geschiedt inductief (S14-S15). Het door B1 versterkte signaal wordt nu via C20 in de oscillator geïnjecteerd. In de anodekring ontstaat nu een middenfrequentie signaal met een centrale frequentie van 10,7 MHz. Het eerste M.F. bandfilter wordt gevormd door S17-C24 en S18-C27. De tweede M.F. trap wordt gevormd door het heptode deel van B3 en het tweede M.F. bandfilter (S42-C51 en S43-C52). Het triode gedeelte van B3 is in de F.M. stand uitgeschakeld. Het rooster wordt kortgesloten met massa. De derde M.F. trap wordt gevormd door B4 en het derde M.F. bandfilter (S47-C60 en S48-C61). Na versterking door B5 wordt het signaal aan de discriminator toegevoerd. Als discriminator is een radiodetector toegepast. De electrolyt C78 dient als begrenzer in deze schakeling.

Het A.M. gedeelte

Voor de kortegolffband wordt het binnenkomende antennesignaal inductief via S19-S20 en C29 aan stuurrooster van B3 toegevoerd. Voor de M.G. en de L.G. band geschiedt dit respectievelijk via S21 en S22. Deze spoelen zijn op een draaibare ferroxcube staaf gemonteerd (ferroceptor) en zijn richting gevoelig waardoor het geheel de eigenschappen van een raamantenne heeft gekregen. Voor de M.G. en L.G. band bestaat de mogelijkheid om van een buitenantenne op de ferroceptor over te schakelen. Van de buis B3 doet nu het heptode gedeelte dienst als mengbuis terwijl het triode gedeelte als oscillator fungeert. De bandbreedte regeling vindt bij het eerste bandfilter plaats (S46).

Het L.F. gedeelte

Het L.F. signaal van het F.M. gedeelte wordt over C75 afgenomen. Dat van het A.M. gedeelte over C72. Het L.F. signaal wordt via de volumeregelaar (R47) aan het rooster van B7 toegevoerd. Tussen de L.F. versterker B7 en de eindbuis B8 zijn filters voor continue toonregeling aangebracht. De regeling van de hoge tonen geschiedt via het filter met als potentiometer R65. Die van de lage tonen via het filter met als potentiometer R63. Op de eindtrap is naast de normale luidspreker (de 9770) nog een extra capacitiële luidspreker aangesloten voor een betere weergave van de hoge tonen.

HET AFREGELEN VAN DE ONTVANGERHet A.M. gedeelteM.F. bandfilters

1. Variabele condensator op maximum capaciteit
2. De M.G. toets indrukken
3. Volumeregelaar op maximum
4. Basschakelaar op minimum
5. Hoge tonen regelaar op minimum
6. Bandbreedte regelaar op smal

7. Ferroceptor uitgeschakeld
8. Een voltmeter via trimtransformator op de bussen voor de extra luidspreker aansluiten
9. Gemoduleerd signaal van 452 kHz via een condensator van 33000 pF aan g1 van B3 toevoeren.
10. De M.F. kringen door middel van de spoelkernen in onderstaande volgorde op maximum uitgangsspanning afregelen
S55-S54-S49-S50-S44-S45
11. De spoelkernen van de afgeregelde spoelen aflakken.

B. De M.F. sperkring

- De eerste 8 punten als onder A.
9. Gemoduleerd signaal van 452 kHz via een normale kunstantenne aan de antennebus toevoeren.
 10. De kern van S16 op minimum uitgangsspanning afregelen.
 11. De kern van S16 aflakken.

C. De antenne- en oscillatorkringen

1. Volumeregelaar op maximum
2. Basschakelaar op minimum
3. Hoge tonen regelaar op minimum
4. Ferroceptor uitschakelen
5. Bandbreedte schakelaar in stand smal
6. Voltmeter via trimtransformator op de bussen voor de extra luidspreker aansluiten.
7. Het gemoduleerde signaal via een normale kunstantenne aan de antennebus toevoeren.
8. Alvorens met het afregelen begonnen wordt moet worden nagegaan of de wijzer nog goed ingesteld is. Bij de stand "maximum capaciteit" van de afstemcondensator moet de wijzer zich boven het trimpunt bij 5,83 MHz bevinden.
9. Luidsprekerschakelaar en fijnregeling voor de K.G. band op stand midden instellen.
10. De betreffende kringen in onderstaande volgorde afregelen:

1	Toets indrukken	M.G.	L.G.	K.G.
2	Wijzer door middel van afstemknop instellen op trimpunt	550 kHz	155 kHz	5,83 MHz
3	Gemoduleerd signaal van toevoeren	550 kHz	155 kHz	5,83 MHz
4	Afregelen op maximum uitgangsspanning	S28	C41 *	S25 S20
5	Wijzer door middel van afstemknop instellen op trimpunt	1550 kHz	155 kHz	17 MHz
6	Gemoduleerd signaal van toevoeren	1550 kHz	155 kHz	17 MHz
7	Afregelen op maximum uitgangsspanning	C39 C28	C30	C42 C29
8	Herhaal de punten	2-8	-	2-8
9	Spoelkernen en trimmers aflakken	S28 C39 C28	C41 C30	S25 S20 C42 C29

* Alvorens C41 af te regelen moet eerst S22 kortgesloten worden.

D. De zuigkring voor de spiegelfrequentie van de L.G. band

1. De toets L.G. indrukken. Volume regelaar op maximum.
 2. Een voltmeter via trimtransformator op de bussen voor de extra luidspreker aansluiten. Signaal van 190 kHz via 33 pF aan de antennebus toevoeren.
 3. Apparaat op 190 kHz afstemmen.
 4. Een gemoduleerd signaal van 1094 kHz via een condensator van 33 pF aan de antennebus toevoeren.
 5. S31 op minimum uitgangsspanning afregelen.
 6. De kern van S31 aflakken.
- Het F.M. gedeelte

A. De M.F. kringen

1. Toets F.M. indrukken
2. Volumeregelaar op maximum.
3. Basschakelaar op minimum.
4. Hoge tonen regelaar op minimum.
5. Variabele condensator op maximum.
6. Diode voltmeter tussen knooppunt C78-R43 en aarde aansluiten.
7. Voltmeter via trimtransformator op de bussen voor extra luidspreker aansluiten.

Tijdens het trimmen moet de aanwijzing van de diode voltmeter op ongeveer -2 V worden gehouden; dit laatste telkens bijregelen door de sterkte van het ingangssignaal te verminderen.

Het afregelen geschiedt nu als volgt:

Met F.M. service oscillator

1. Signaal van 10,7 MHz, gemoduleerd met 500 Hz en met een zwaai van 15 kHz, tussen g1B5 en het chassis van het drukknopunit toevoeren.
2. De kern van S51 op maximum uitslag van de diode voltmeter afregelen.
3. De kern van S53 op maximum uitgangsspanning afregelen.
4. De punten 2 en 3 enige malen herhalen.
5. Het gemoduleerd signaal nu tussen g1B3 en de afschermplaat van B3 toevoeren.
6. De kernen van S42, S43 en S47 indraaien.
7. Op maximum uitslag van de diode voltmeter afregelen de kernen van S48, S47, S43 en S42.
8. Het gemoduleerde signaal toevoeren aan het knooppunt R11-C12.
9. De kern van S17 indraaien.
10. Achtereenvolgens S18 en S17 op maximum uitslag van de diode voltmeter afregelen.
11. Sluit een oscillograaf aan tussen het knooppunt R40-C76 en aarde. Voer een signaal van 10,7 MHz, modulatiefrequentie 50 Hz, frequentie-zwaai 150 kHz, toe aan g1 van B5. Het ingangssignaal zodanig regelen, dat de diode voltmeter ca. -2 V aanwijst.

Met A.M. service oscillator

1. Ongemoduleerd signaal van 10,7 MHz via een condensator van 10000 pF aan g1B5 toevoeren.
2. De kern van S51 op maximum uitslag van de diode voltmeter afregelen.
3. Sluit de diode voltmeter aan tussen het knooppunt van C74-C75 en het knooppunt van twee in serie geschakelde weerstanden (250 kΩ tolerantie 1%) die parallel aan C74-C75 geschakeld moeten worden.
4. De kern van S53 op minimum uitslag van de diode voltmeter afregelen.
5. De diode voltmeter weer tussen het knooppunt C78-R43 en aarde aansluiten en het ongemoduleerde signaal via een condensator van 10000 pF aan g1B3 toevoeren.
6. De kernen van S42, S43 en S47 indraaien.
7. Op maximum uitslag van de diode voltmeter afregelen de kernen van S48, S47, S43 en S42.
8. Het ongemoduleerde signaal via een condensator van 10000 pF aan het knooppunt R11-C12 toevoeren.
9. De kern van S17 indraaien.
10. Achtereenvolgens S18 en S17 op maximum uitslag van de diode voltmeter afregelen.
11. Zoek met de service oscillator de maximum uitslag van de diode voltmeter op. Het ingangssignaal zodanig regelen, dat de diode voltmeter ca. -2 V aanwijst. De frequentie, waarbij deze waarde gevonden wordt, moet liggen tussen 10,68 en 10,72 MHz.

12. De discriminator kromme moet over een bereik van 10,7 MHz + en - 75 kHz, recht zijn. Schakel een A.M. signaal van 100 Hz en 30% gemoduleerd, bij. De kromme moet in het rechte deel onveranderd blijven.
12. Sluit de diode voltmeter aan tussen het knooppunt van de weerstanden van 250 kΩ en het knooppunt C74-C75. Varieer het in 11 gevonden signaal met + en - 75 kHz. De uitslag van de diode voltmeter moet in beide gevallen even groot zijn. Indien dit niet het geval is, moeten S51 en S53 over getrimd worden.
13. De betreffende spoelkernen aflakken.
13. Verwijder de weerstanden van 250 kΩ en lak de betreffende spoelkernen af.

B. De H.F. kringen

1. Toets F.M. indrukken.
2. Volumeregelaar op maximum.
3. Basschakelaar op minimum.
4. Hoge tonen regelaar op minimum.
5. Voltmeter via trimtransformator op de bussen voor extra luidspreker aansluiten.

Met F.M. service oscillator

1. Wijzer door middel van afstemknop op trimpunt 88 MHz instellen.
2. Gemoduleerd signaal van 88 MHz (400 Hz; 15 kHz zwaai) symmetrisch aan de dipool antennebussen toevoeren.
3. De spoelen S14 en S13 op maximum uitgangsspanning afregelen.
4. Wijzer door middel van afstemknop op trimpunt 98 MHz instellen.
5. Gemoduleerd signaal van 98 MHz symmetrisch aan de dipool antennebussen toevoeren.
6. C19 op maximum uitgangsspanning afregelen.
7. De punten 1-7 enige malen herhalen.
8. De kernen van S14 en S13 en de trimmer C19 aflakken.

Met A.M. service oscillator

1. Wijzer door middel van afstemknop op trimpunt 88 MHz instellen. De diode voltmeter aansluiten tussen het knooppunt C78-R43 en aarde.
2. Ongemoduleerd signaal van 88 MHz aan één van de F.M. antennebussen toevoeren.
3. De spoelen S14 en S13 op maximum uitslag van de diode voltmeter afregelen.
4. Wijzer door middel van afstemknop op trimpunt 98 MHz instellen.
5. Ongemoduleerd signaal van 98 MHz aan de dipoolantennebussen toevoeren.
6. C19 op maximum uitslag van de diode voltmeter afregelen.
7. De punten 1-7 enige malen herhalen.
8. De kernen van S14 en S13 en de trimmer C19 aflakken.

REPARATIES EN UITWISSELEN VAN ONDERDELENUitkasten van het chassis

1. Achterwand en bodemplaat verwijderen.
2. Variabele condensator op maximum draaien.
3. De luidsprekerverbindingen los solderen.
4. De F.M. binnenantenne los solderen.
5. Afstemindicator los nemen.
6. De 4 bevestigings schroeven aan de onderkant losdraaien en het chassis uit de kast nemen.

Het uitwisselen van een schakelsectie

Aan de achterkant van het golfschakelunit is een geleidingsplaat, voor de contactstrippen gemonteerd. Deze is met 2 schroeven, welke door gaten in het chassis te bereiken zijn, bevestigd. Door deze schroeven los te draaien, kan men de geleidingsplaat wegnemen.

Het afschermplaatje verwijderen door de 2 bevestigingslippen voorzichtig terug te buigen. De schakel secties zijn nu vrij gekomen.

Het uitwisselen van de potentiometersVolume en lage tonen regelaar

1. Chassis uit kast nemen.
2. De knoppen verwijderen.
3. Schaal en schaalbak losnemen.
4. De verbindingen aan de potentiometers los solderen.
5. De bevestigingsmoer voor de potentiometers losdraaien.
6. Het aandrijfrolletje verwijderen.

Hoge tonen regelaar

1. Chassis uit de kast nemen.
2. De knoppen verwijderen.
3. Schaal en schaalbak losnemen.
4. De verbindingen aan de potentiometer los solderen.
5. Het aandrijfrolletje los schroeven.
6. De bevestigingsmoer voor de potentiometer losdraaien.
7. De 4 schroeven, waarmee het aandrijfunit bevestigd is verwijderen.
8. Het unit van achteren schuin naar boven trekken.
9. De potentiometer kan nu verwijderd worden.

Het vervangen van de schaal

1. Apparaat uitkasten.
2. De knoppen verwijderen.
3. Bevestigingslippen zeer voorzichtig een weinig terug buigen.
4. De schaal is nu vrijgekomen.

LIJST VAN ONDERDELEN EN GEREEDSCHAPPEN

Bij elke bestelling steeds vermelden:

1. Omschrijving en kleurcode.
2. Codenummer.
3. Typenummer van het apparaat.

	Omschrijving	Codenummer
	Kast (hout)	WE 000 26.0
	Embleem	WE 308 07.0
	Dipoolleiding	R 210 KN/03AA
	Buishouder (Noval) ECH81; EL81; EBF80	B1 505 22.0
	Buishouder EF41; EB41; ECC40	B1 506 53.0
	Buishouder (EM34) (8 pens)	B1 505 26.1
	Buishouders (2x EC92)	B1 506 55.0
	Veer (bevestiging dubbele spoelbus)	A3 652 58.3
	Aandrijftrommels	WE 713 09.0
	Veer in aandrijfsnaren	A3 646 14.0
	Snaarschijf (ferroceptor)	WE 713 12.0
	Verlichtingslamphouder	A3 359 16.1
	Knop (ferroceptor)	WE 713 11.0
	Knop (luidspreker schakelaar)	WE 713 13.0
	Knop (grote)	WE 713 07.0
	Knop (kleine)	WE 713 24.0
	Schaal (glas)	WE 217 72.0
	Contactlippen)	A9 021 73.0
	Contactmessen) Golfschakelsectie	A9 021 74.0
	Druktoetsen	WE 713 18.0
	Veer (variabele condensator)	A3 646 26.0
	Spoelkern	WE 324 00.0
	<u>GEREEDSCHAPPEN</u>	
	Service oscillator	GM 2882 of GM 2883 of GM 2884
	Universeel Meetapparaat	GM 4256 of GM 4257
	Diode voltmeter	GM 6004 of GM 7635
	Vaseline smeltmassa	X 009 47.0

C1	50	PF	} 48 317 57/50+	C69	110	PF	zie spoelen
C2	50	MF		50	C70	110	LF
C3	10000	PF	A9 999 04/10K	C71	22	PF	zie spoelen
C5	hoge toonluidspr.		St H7	C72	68	PF	A9 999 04/68E
C11	27	LF	A9 999 04/27E	C74	330	PF	A9 999 04/330E
C12	1500	PF	A9 999 04/1K5	C75	330	PF	A9 999 04/330E
C13	1500	PF	A9 999 04/1K5	C76	470	PF	A9 999 04/470E
C14	1200	LF	A9 999 05/1K2	C77	10000	PF	A9 999 04/10K
C15-18			WN 400 25.0	C78	5	MF	AC 5548 Z/5
C19	30	PF	28 212 36.4	C79	27	PF	A9 999 04/27E
C20	150	PF	A9 999 04/150E	C80	27	PF	A9 999 04/27E
C21	12	PF	A9 999 04/12E	C81	6800	PF	A9 999 06/6K8
C22	1000	PF	A9 999 05/1K	C82	33000	PF	A9 999 06/33K
C23	22	PF	zie spoelen	C83	0,33	MF	A9 999 06/330K
C24	12	PF	A9 999 04/12E	C84	33000	PF	A9 999 06/33K
C25	10000	PF	A9 999 04/10K	C85	22000	PF	A9 999 06/22K
C26	400	PF	A9 999 05/390E	C86	68	LF	A9 999 04/68E
C27	56	PF	zie spoelen	C87	18	PF	A9 999 04/18E
C28	10	PF	A9 999 04/10E	C88	6800	PF	A9 999 06/6K8
C29	30	PF	28 212 36.4	C89	33000	PF	A9 999 06/33K
C30	30	PF	28 212 36.4	C90	3900	PF	A9 999 06/3K9
C31	3000	PF	A9 999 05/3K	C91	10000	PF	A9 999 06/10K
C32	10000	PF	A9 999 04/10K	C92	0,27	MF	A9 999 06/270K
C33	10000	PF	A9 999 04/10K	C93	680	PF	A9 999 04/680E
C34	470	PF	A9 999 04/470E	C94	33000	PF	A9 999 06/33K
C35	56	PF	A9 999 04/56E	C95			
C36	47	PF	A9 999 04/47E	C96	12	PF	A9 999 04/12E
C37	39	PF	A9 999 04/39E				(S51-S53)
C38	333	PF	A9 999 05/330E	C97	10000	PF	A9 999 04/10K
C39	30	PF	28 212 36.4	C100	0,1	MF	A9 999 06/100K
C40	300	PF	A9 999 05/300E	C101	2700	PF	A9 999 06/2K7
C41	50	PF	A9 999 07/10E-50E	R1	1200	Ω	48 494 10/1K2
C42	30	PF	28 212 36.4	R10	15	Ω	A9 999 00/15E
C43	10000	PF	A9 999 06/10K	R11	100	Ω	A9 999 00/100E
C44	47	PF	A9 999 04/47E	R12	3900	Ω	A9 999 00/3K9
C45	27	PF	A9 999 04/27E	R13	1	MΩ	A9 999 00/1M
C46	39	PF	A9 999 04/39E	R14	12000	Ω	A9 999 00/12K
C50	27	PF	A9 999 04/27E	R16	1	MΩ	A9 999 00/1M
C51	56	PF	zie spoelen	R17	33000	Ω	A9 999 00/33K
C52	56	PF	zie spoelen	R18	150	Ω	A9 999 00/150E
C53	230	PF	zie spoelen	R19	33000	Ω	A9 999 00/33K
C54	150	PF	zie spoelen	R20	33000	Ω	A9 999 00/33K
C55	6800	PF	A9 999 04/6K8	R21	39	Ω	A9 999 00/39E
C56	390	PF	A9 999 04/390E	R22	1,8	MΩ	A9 999 00/1M8
C57	12	PF	A9 999 04/12E	R23	1	MΩ	A9 999 00/1M
C58	1500	PF	A9 999 04/1K5	R24	33	Ω	A9 999 00/33E
C59	1500	PF	A9 999 04/1K5	R30	220	Ω	A9 999 00/220E
C60	56	PF	zie spoelen	R31	0,47	MΩ	A9 999 00/470K
C61	56	PF	zie spoelen	R32	82000	Ω	A9 999 00/82K
C62	110	PF	zie spoelen	R33	220	Ω	A9 999 00/220E
C63	110	PF	zie spoelen	R34	0,47	MΩ	A9 999 00/470K
C64	12	PF	A9 999 04/12E	R35	0,1	MΩ	A9 999 00/100K
C65	120	PF	A9 999 04/120E	R36	1,5	MΩ	A9 999 00/1M5
C66	47000	PF	A9 999 06/47K	R37	220	Ω	A9 999 00/220E
C67	1500	PF	A9 999 04/1K5	R38	0,15	MΩ	A9 999 00/150K
C68	6800	PF	A9 999 04/6K8	R39	0,22	MΩ	A9 999 00/220K
				R40	0,1	MΩ	A9 999 00/100K

R41	33000	Ω	A9 999 00/33K	S17	
R42	0,1	MΩ	A9 999 00/100K	S18	} WE 120 34.0
R43	560	Ω	A9 999 00/560E	C27	
R44	1,2	MΩ	A9 999 00/1M2	S16	} WE 120 37.0
R45	1,5	MΩ	A9 999 00/1M5	S19	
R46	68000	Ω	A9 999 00/68K	S20	
R47	1,8 + 0,2	MΩ	} WE 362 85.0	S31	} WE 358 06.0
R63	1000	Ω		S21	
R48	0,33	MΩ	A9 999 00/330K	S21	} WE 125 72.0
R49	0,1	MΩ	A9 999 00/100K	S21	
R50	1,8	MΩ	A9 999 00/1M8	S22	} WE 110 75.0
R51	15	Ω	A9 999 00/15E	S22	
R52	2200	Ω	A9 999 00/2K2	S23	} WE 111 65.0
R53	0,18	MΩ	A9 999 00/180K	S24	
R54	0,47	MΩ	A9 999 00/470K	S25	} WE 111 11.0
R55	0,12	MΩ	A9 999 00/120K	S27	
R56	47000	Ω	A9 999 00/47K	S27	} WE 110 61.0
R57	2200	Ω	A9 999 00/2K2	S28	
R58	0,82	MΩ	A9 999 00/820K	S26	} WE 120 38.0
R59	0,68	MΩ	A9 999 00/680K	S26	
R60	1000	Ω	A9 999 00/1K	S29	} WE 120 38.0
R61	33000	Ω	A9 999 00/33K	S32	
R62	4,7	MΩ	A9 999 00/4M7	S33	} WE 120 48.0
R64	150	Ω	A9 999 00/150E	S33	
R65	1000	Ω	WE 362 84.0	S34	} WE 120 38.0
R66	10000	Ω	A9 999 00/10K	S40	
R67	27000	Ω	A9 999 00/27K	S41	} WE 120 38.0
R68	2,7	MΩ	A9 999 00/2M7	S41	
R69	1500	Ω	A9 999 00/1K5	S42	} WE 120 38.0
R70	1	MΩ	A9 999 00/1M	S42	
R71	1	MΩ	A9 999 00/1M	S43	} WE 120 38.0
R72	18	Ω	48 494 10/18E	C51	
R73	150	Ω	A9 999 00/150E	C52	} WE 120 38.0
R76	10000	Ω	A9 999 00/10K	S44	
R77	4700	Ω	A9 999 00/4K7	S45	} WE 120 38.0
S1				S46	
S2				C53	
S3				C54	
S4				S47	
S5			A3 141 37.5	S48	
S6				C60	
S6'				C61	
S7				S49	
S8			WE 110 60.0	S50	
S10				C62	
S10'			WE 110 77.0	C63	
S11				S51	
S13				S52	
S13'			WE 110 72.0	S53	
S14				S53'	
S14'				C71	
S15			WE 110 73.0	C96	
S15'					
C23					

BX 631 A

S54 S55 C69 C70)	WE 120 48.0			
S56 S57 S58)	WE 151 21.0			
G11		WE 358 62.0			
	VM/MZ				

BX 631 A

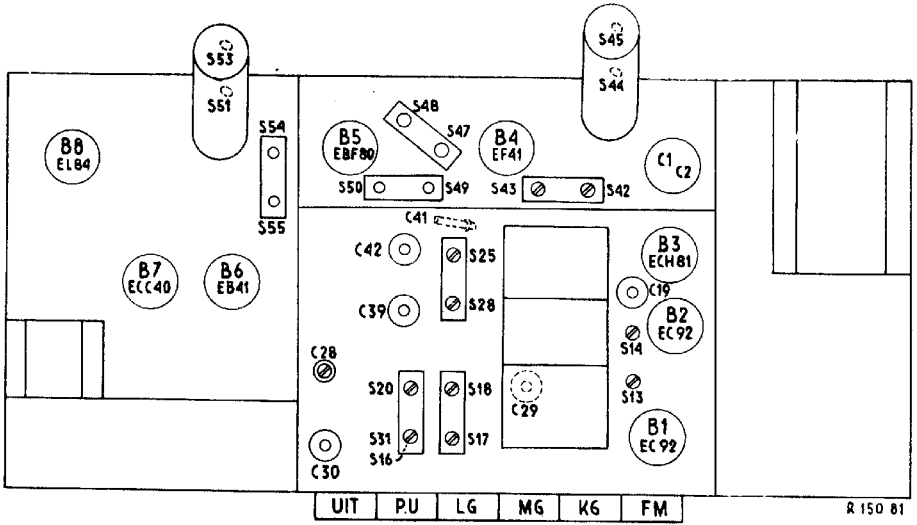


Fig.1

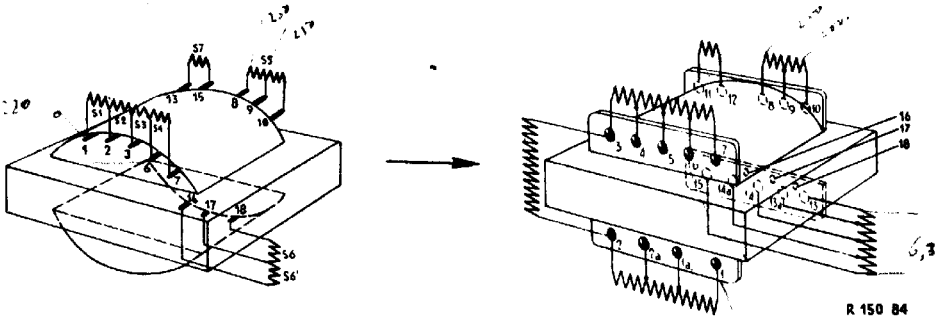
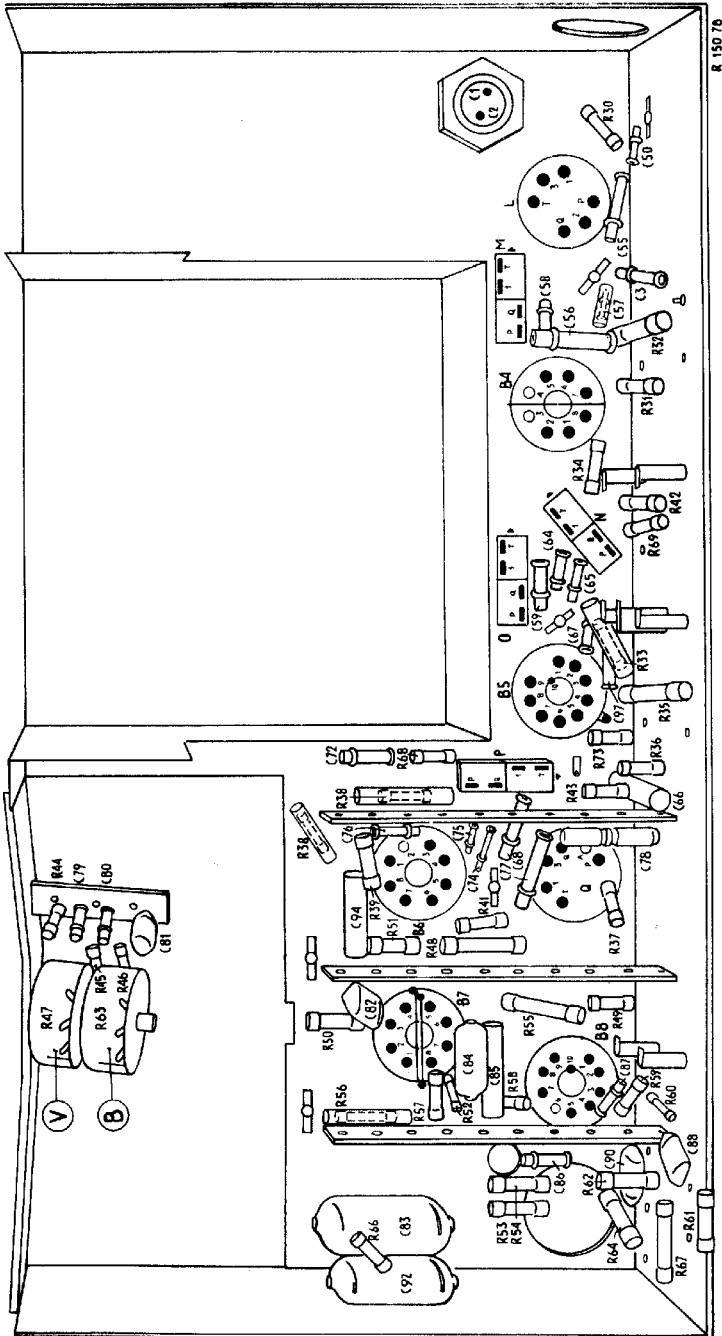
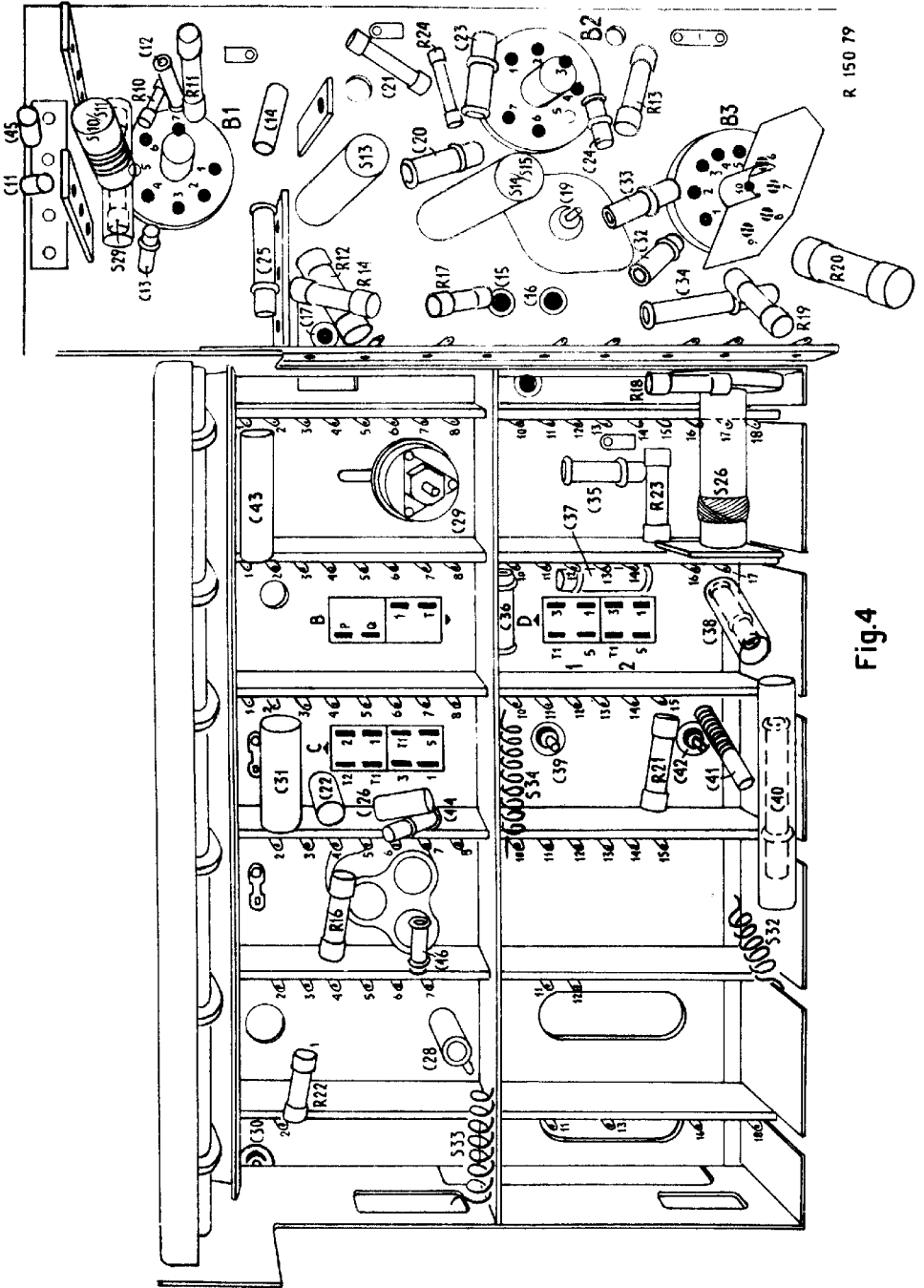


Fig.2



R 150 76

Fig.3



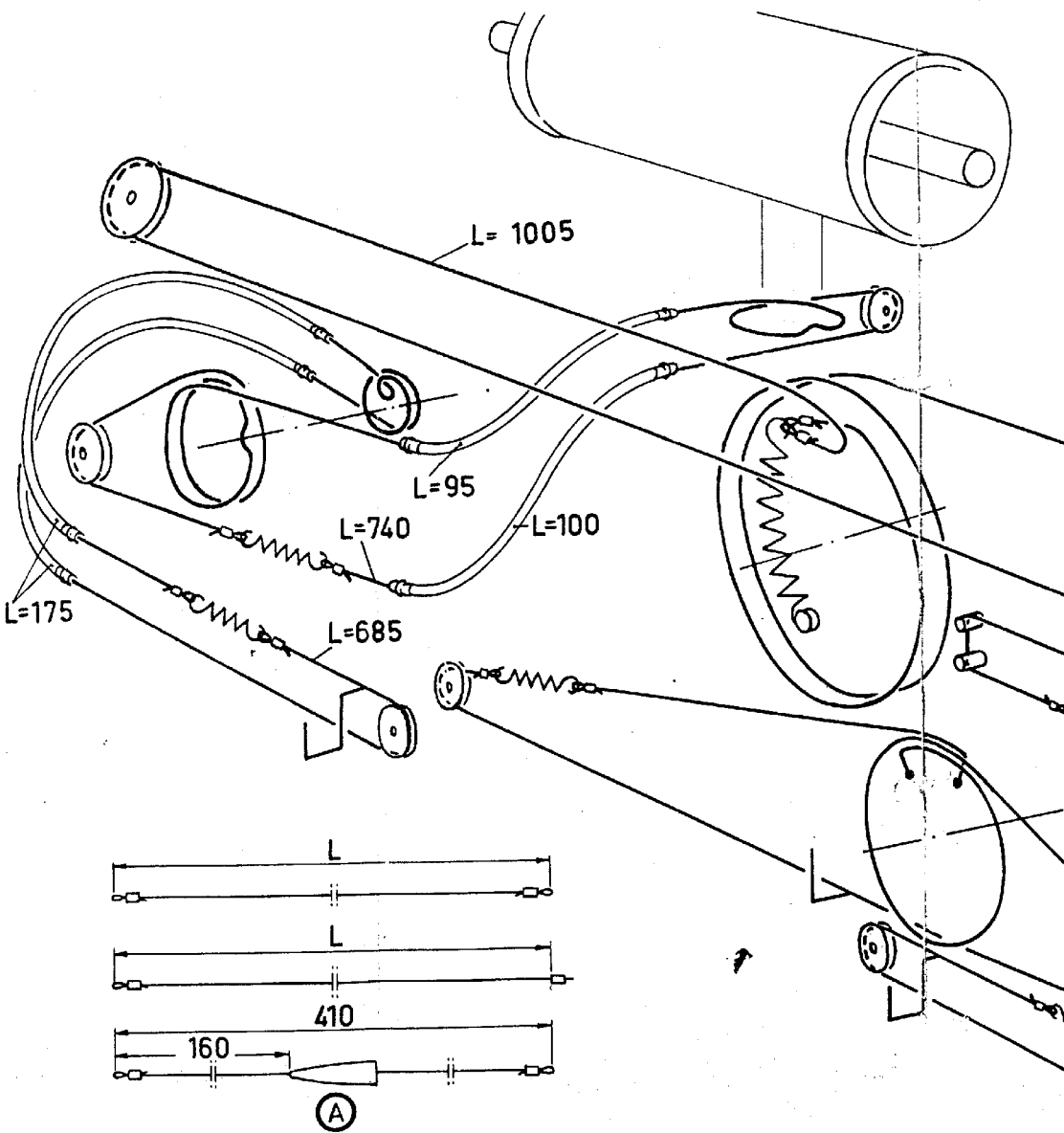
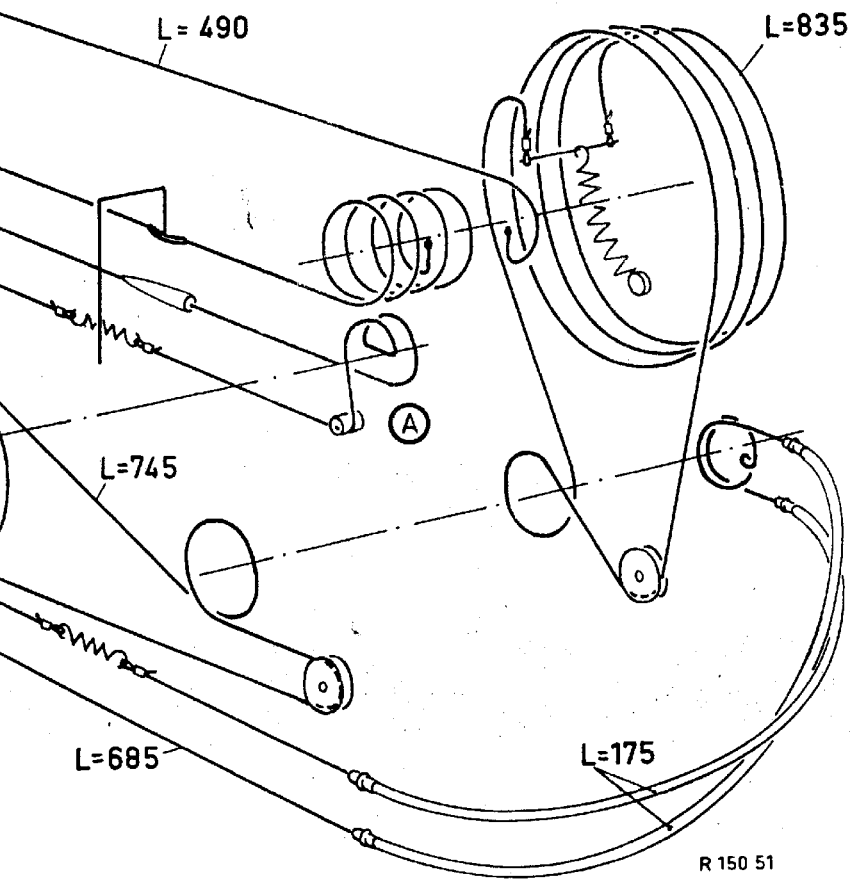


Fig.10



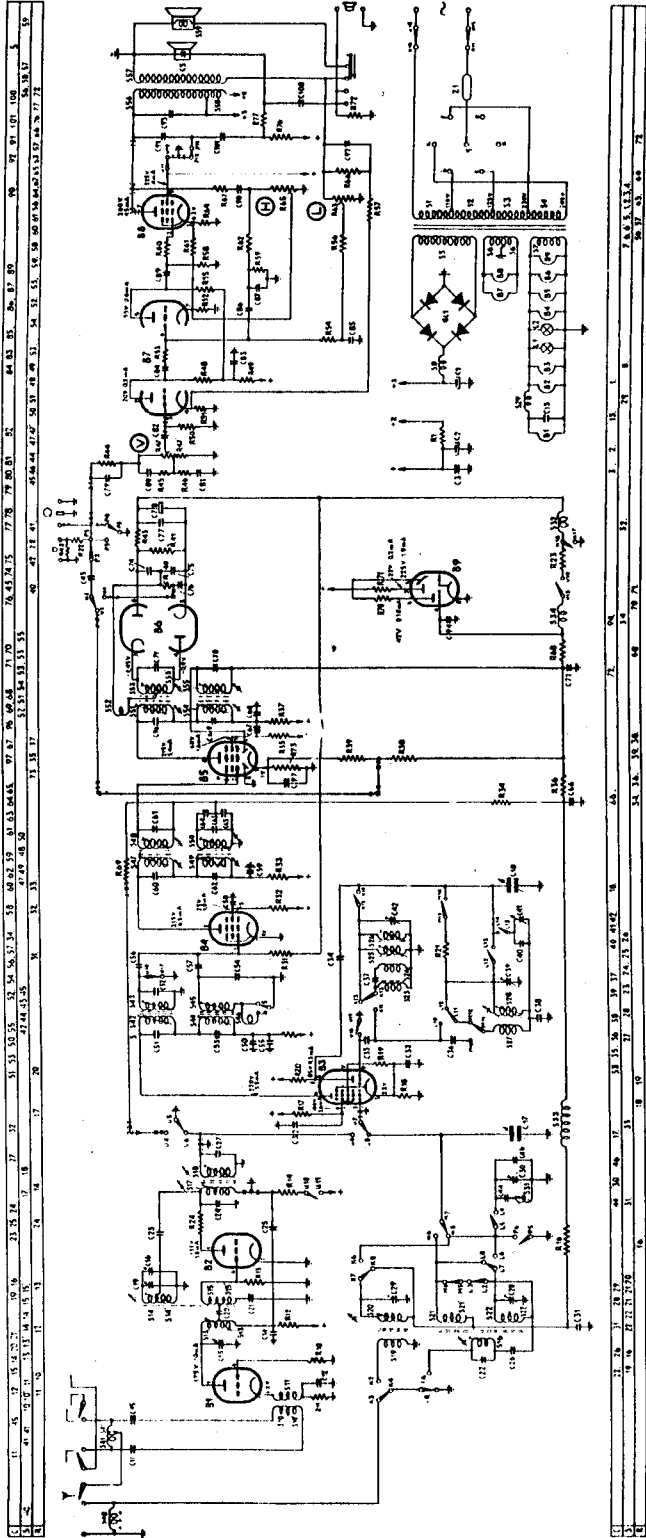


Fig. 8

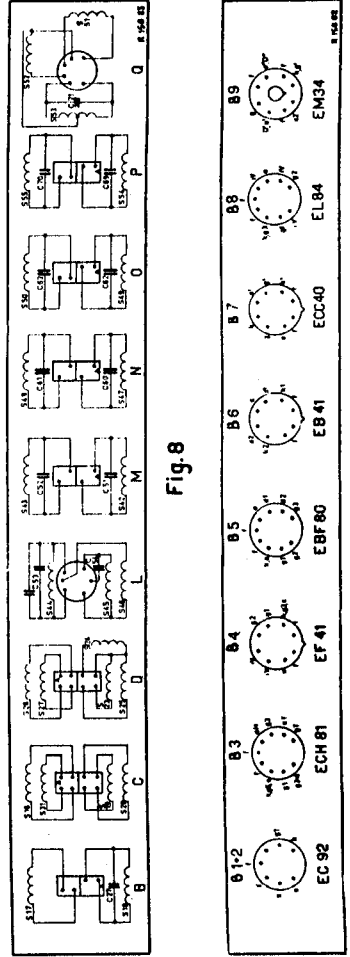


Fig. 8

Fig. 9

Schaltplan-Symbole		Schaltplan-Symbole	
U	V	U	V
1	2	1	2
3	4	3	4
5	6	5	6
7	8	7	8
9	10	9	10
11	12	11	12
13	14	13	14
15	16	15	16
17	18	17	18
19	20	19	20
21	22	21	22
23	24	23	24
25	26	25	26
27	28	27	28
29	30	29	30
31	32	31	32
33	34	33	34
35	36	35	36
37	38	37	38
39	40	39	40
41	42	41	42
43	44	43	44
45	46	45	46
47	48	47	48
49	50	49	50
51	52	51	52
53	54	53	54
55	56	55	56
57	58	57	58
59	60	59	60
61	62	61	62
63	64	63	64
65	66	65	66
67	68	67	68
69	70	69	70
71	72	71	72
73	74	73	74
75	76	75	76
77	78	77	78
79	80	79	80
81	82	81	82
83	84	83	84
85	86	85	86
87	88	87	88
89	90	89	90
91	92	91	92
93	94	93	94
95	96	95	96
97	98	97	98
99	100	99	100

Fig. 7